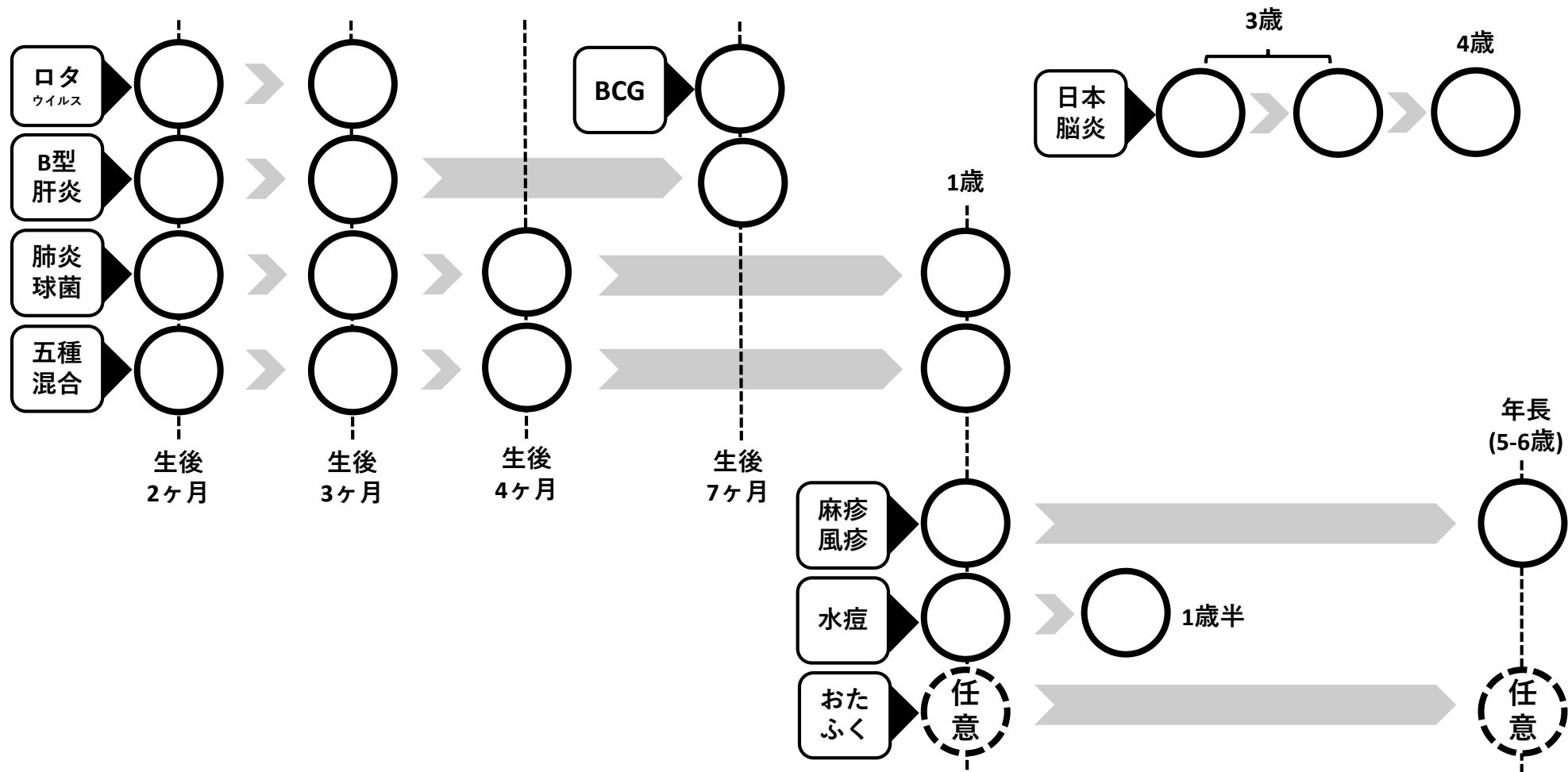


0歳～年長期までのワクチンフローチャート

当院では特に問題がない限り、受診回数を最小限にするために複数ワクチンの同時接種を推奨しています。



- 注意 1 母子健康手帳忘れの方には子どものワクチン接種ができません。
- 注意 2 公費の対象年齢から外れた方は、定期接種ワクチンでも原則^{※1}自費にて接種となります。
- 注意 3 「任意接種を希望する」、「一覧以外のワクチン接種を希望する」、「愛知広域予防接種事業^{※2}を利用する」方は事前に連絡をお願いします。(ワクチンのお取り寄せが必要であるためです。)

※1 医学的理由で対象期間を外れた場合は接種可能な状態になってから2年間は公費 (= 無料) で接種を受けられます。(「長期療養特例」といいます。)
 ※2 愛知県内にお住まいの方が、お住まいの市町村以外の医療機関 (愛知県内) で定期予防接種を受けることができる制度です。